



**CATALOGO**  
**MASCHERATURE**  
**2024**

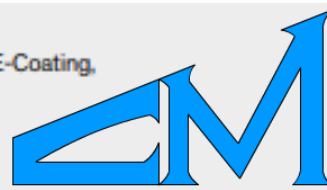
***C.M. SPRAY S.R.L. Via T. Salsa, 10 z.i. 31030 CARBONERA (TV)  
ITALY***

***Tel. 0422.398768 - Fax 0422.398594 -  
[www.cmspray.it](http://www.cmspray.it) e-mail: [cmspray@cmspray.it](mailto:cmspray@cmspray.it)  
P.IVA 02098100262***

# Silicone Caps

315°

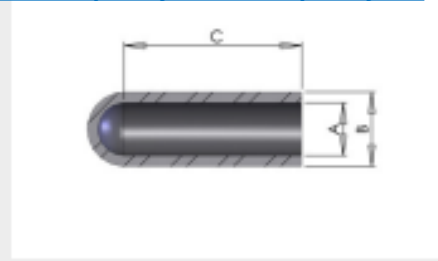
To mask studs and bolts.  
Powder Coating, Plating, E-Coating,  
Anodizing. Reusable.



SPRAY s.r.l.



1/4



Part number	Color	Metric	A (mm)	B (mm)	C (mm)	Units/bag
SC-0020-0250	Clear	-	0,5	3,6	6,4	1.000
SC-0020-0500	Clear	-	0,5	3,6	12,7	1.000
SC-0037-0500	Clear	-	0,9	2,5	12,7	1.000
SC-0040-0750	Clear	-	1,0	4,1	19,1	1.000
SC-0062-0250	Clear	-	1,6	4,6	6,4	1.000
SC-0062-0750	Clear	-	1,6	4,6	19,1	1.000
SC-0062-1000	Clear	-	1,6	4,7	25,4	1.000
SC-0070-0250	Clear	-	1,8	4,9	6,4	1.000
SC-0070-1000	Clear	-	1,8	4,8	25,4	1.000
SC-0080-0750	Blue	-	2,0	5,1	19,1	1.000
SC-0093-0250	Clear	-	2,4	5,0	6,4	1.000
SC-0093-0500	Clear	-	2,4	5,0	12,7	1.000
SC-0093-0750	Pink	-	2,4	5,4	19,1	1.000
SC-0093-1000	Clear	-	2,4	5,4	25,4	1.000
SC-0100-0500	Dark blue	M3	2,5	5,6	12,7	1.000
SC-0100-1000	Light green	M3	2,5	5,6	25,4	1.000
SC-0100-1500	Clear	M3	2,5	5,6	38,1	1.000
SC-0109-0500	Yellow	M3	2,8	5,8	12,7	1.000
SC-0109-0750	Grey	M3	2,8	5,8	19,1	1.000
SC-0109-1000	White	M3	2,8	5,8	25,4	1.000
SC-0125-0500	Light blue	-	3,2	6,2	12,7	1.000
SC-0125-1000	Black	-	3,2	6,2	25,4	1.000
SC-0137-0500	Clear	-	3,5	6,5	12,7	1.000
SC-0137-1000	Clear	-	3,5	6,5	25,4	1.000
SC-0140-0500	Clear	M4	3,6	6,7	12,7	1.000
SC-0140-1000	Clear	M4	3,6	6,7	25,4	1.000
SC-0148-0750	Clear	M4	3,8	6,1	19,1	1.000
SC-0148-1000	Pink	M4	3,8	6,8	25,4	1.000
SC-0156-0500	Light green	-	4,0	7,0	12,7	1.000
SC-0156-1000	Yellow	-	4,0	7,0	25,4	1.000
SC-0164-1000	Clear	-	4,2	7,4	25,4	1.000
SC-0172-0500	Clear	-	4,4	7,4	12,7	1.000
SC-0172-1000	Clear	-	4,4	7,4	25,4	1.000
SC-0172-1500	Clear	-	4,4	7,4	38,1	1.000
SC-0180-1000	Black	M5	4,6	7,1	25,4	1.000
SC-0187-0500	White	M5	4,7	7,8	12,7	1.000

# Silicone Caps

315<sup>o</sup>

To mask studs and bolts.  
Powder Coating, Plating, E-Coating,  
Anodizing. Reusable.

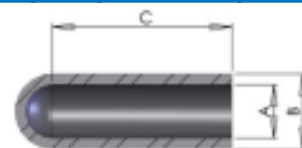


SPRAY s.r.l.

2/4



[www.cmspray.it](http://www.cmspray.it) e-mail: [cmspray@cmspray.it](mailto:cmspray@cmspray.it)



Part number	Color	Metric	A (mm)	B (mm)	C (mm)	Units/bag
SC-0187-0750	Blue	M5	4,7	7,8	19,1	1.000
SC-0187-1000	Clear	M5	4,7	7,8	25,4	1.000
SC-0187-1500	Dark green	M5	4,7	7,8	38,1	500
SC-0218-1000	Yellow	M6	5,5	8,6	25,4	1.000
SC-0223-0500	Dark blue	M6	5,7	8,7	12,7	1.000
SC-0223-0750	Clear	M6	5,7	8,7	19,1	1.000
SC-0223-1000	Black	M6	5,7	8,7	25,4	1.000
SC-0223-1500	Pink	M6	5,7	8,7	38,1	500
SC-0234-0500	Clear	M6	5,9	9,1	12,7	1.000
SC-0234-0750	Clear	M6	5,9	9,0	19,1	500
SC-0234-0787	Dark green	M6	5,9	9,0	20,0	500
SC-0234-1000	Light green	M6	5,9	9,0	25,4	500
SC-0234-1500	Yellow	M6	5,9	9,0	38,1	500
SC-0250-0500	Clear	-	6,4	9,7	12,7	500
SC-0250-1000	Grey	-	6,4	9,4	25,4	500
SC-0250-1500	Clear	-	6,4	9,4	38,1	500
SC-0281-0500	Yellow	-	7,1	10,2	12,7	500
SC-0281-1000	Light blue	-	7,1	10,2	25,4	500
SC-0295-0500	Clear	M8	7,5	10,7	12,7	500
SC-0295-0750	Black	M8	7,5	10,7	19,1	500
SC-0295-1000	Light green	M8	7,5	10,7	25,4	500
SC-0295-1500	Clear	M8	7,5	10,5	38,1	500
SC-0312-1000	White	M8	7,9	11,0	25,4	500
SC-0312-1500	Pink	M8	7,9	11,0	38,1	500
SC-0340-0500	Clear	-	8,6	11,7	12,7	500
SC-0340-1000	Black	-	8,6	11,7	25,4	500
SC-0343-1000	Clear	-	8,7	11,8	25,4	500
SC-0355-0590	Clear	-	9,0	12,1	15,0	500
SC-0355-1500	Light green	-	9,0	12,1	38,1	500
SC-0375-0500	Pink	M10	9,5	12,8	12,7	500
SC-0375-0750	Dark blue	M10	9,5	12,8	19,1	500
SC-0375-1000	Yellow	M10	9,5	12,6	25,4	500
SC-0375-1500	Grey	M10	9,5	12,8	38,1	500
SC-0406-1000	Light blue	-	10,3	13,4	25,4	500
SC-0437-1000	Black	-	11,1	14,1	25,4	500
SC-0456-1000	Pink	M12	11,6	14,6	25,4	500

# Silicone Caps

315°

To mask studs and bolts.  
Powder Coating, Plating, E-Coating,  
Anodizing. Reusable.



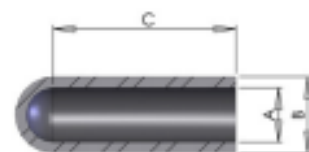
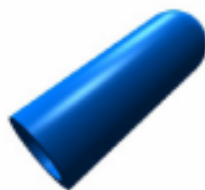
SPRAY s.r.l.



3/4



[www.cmspray.it](http://www.cmspray.it) e-mail: [cmspray@cmspray.it](mailto:cmspray@cmspray.it)



Part number	Color	Metric	A (mm)	B (mm)	C (mm)	Units/bag
SC-0456-1500	Clear	M12	11,6	14,6	38,1	500
SC-0468-1000	White	M12	11,9	14,9	25,4	500
SC-0468-1500	Clear	M12	11,9	14,9	38,1	500
SC-0480-1500	Clear	-	12,2	15,2	38,1	500
SC-0500-1500	Light green	-	12,7	15,7	38,1	500
SC-0500-1750	Clear	-	12,7	15,7	44,5	250
SC-0500-2025	Clear	-	12,7	15,7	57,2	250
SC-0500-4000	Clear	-	12,7	15,7	101,6	250
SC-0535-1000	Clear	M14	13,6	16,6	25,4	250
SC-0535-1500	Yellow	M14	13,6	16,6	38,1	250
SC-0535-3000	Grey	M14	13,6	16,6	76,2	250
SC-0562-1500	Light blue	-	14,3	17,3	38,1	250
SC-0600-1500	Clear	M16	15,2	18,3	38,1	250
SC-0625-1250	Clear	M16	15,9	18,9	31,8	250
SC-0625-1500	Clear	M16	15,9	18,9	38,1	250
SC-0625-2500	White	M16	15,9	18,9	63,5	250
SC-0687-1500	Pink	M18	17,4	20,5	38,1	250
SC-0687-1750	Clear	M18	17,4	20,5	44,5	250
SC-0730-1500	Light green	-	18,5	21,6	38,1	250
SC-0730-4325	Clear	-	18,5	21,6	109,9	250
SC-0750-1500	Yellow	M20	19,1	22,1	38,1	250
SC-0750-2000	Clear	M20	19,1	22,1	50,8	250
SC-0750-3500	Clear	M20	19,1	22,1	88,9	250
SC-0780-1500	Blue	M20	19,8	23,0	38,1	250
SC-0812-1500	Black	M22	20,6	23,7	38,1	250
SC-0812-1750	Clear	M22	20,6	23,7	44,5	250
SC-0875-0675	Clear	-	22,2	25,3	17,1	250
SC-0875-1500	Clear	-	22,2	25,3	38,1	250
SC-0875-3000	Clear	-	22,2	25,3	76,2	250
SC-0937-1500	White	M24	23,8	26,8	38,1	250
SC-0970-1500	Pink	-	24,6	27,8	38,1	250
SC-0970-4000	Clear	-	24,6	27,7	101,6	100
SC-1000-1500	Light green	M26	25,4	28,4	38,1	250
SC-1000-2000	Yellow	M26	25,4	28,4	50,8	250
SC-1062-1500	Clear	M28	27,0	30,0	38,1	100

# Silicone Caps

315°

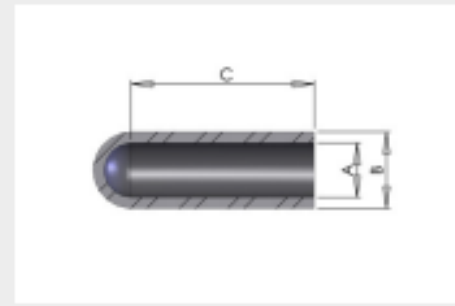
To mask studs and bolts.  
Powder Coating, Plating, E-Coating,  
Anodizing. Reusable.



SPRAY s.r.l.



4/4



Part number	Color	Metric	A (mm)	B (mm)	C (mm)	Units/bag
SC-1062-2000	Pink	M28	27,0	30,1	50,8	100
SC-1062-3000	Clear	M28	27,0	30,0	76,2	100
SC-1125-1500	Light blue	M30	28,6	31,6	38,1	100
SC-1125-4500	Clear	M30	28,6	31,6	114,3	100
SC-1187-1500	Black	M32	30,1	33,2	38,1	100
SC-1250-1500	Clear	M32	31,8	34,8	38,1	100
SC-1350-1500	Clear	M36	34,3	37,3	38,1	100
SC-1375-1500	Green	-	34,9	38,0	38,1	100
SC-1500-1000	Clear	M40	38,1	41,3	25,4	100
SC-1500-1500	Clear	M40	38,1	41,1	38,1	100
SC-1500-1750	Light green	M40	38,1	41,3	44,5	100
SC-1625-1500	Clear	-	41,3	44,3	38,1	100
SC-1625-2000	Clear	-	41,3	44,3	50,8	100
SC-1750-1500	Clear	-	44,5	47,5	38,1	100
SC-1750-2000	Yellow	-	44,5	47,6	50,8	100
SC-1750-2500	Clear	-	44,5	47,5	63,5	100
SC-1875-1500	Clear	M50	47,6	50,7	38,1	100
SC-1875-2000	Clear	M50	47,6	50,8	50,8	100
SC-2000-2000	Light blue	-	50,8	53,8	50,8	100
SC-2500-1500	Clear	-	63,5	66,5	38,1	100
SC-2750-1500*	Clear	-	69,9	72,9	38,1	100
SC-3500-1500	Clear	-	88,9	91,9	38,1	100
SC-3500-3000	Clear	-	88,9	91,9	76,2	100
SC-4000-1750	Clear	-	101,6	104,6	44,5	100

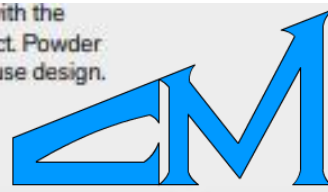
\* Flat cap instead of rounded.

[www.cmspray.it](http://www.cmspray.it) e-mail: [cmspray@cmspray.it](mailto:cmspray@cmspray.it)

# Silicone Washer Caps

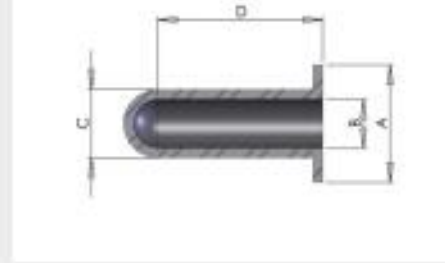
315°

To mask studs and holes with the surrounding zone to protect. Powder Coating, E-Coating, Multi use design. Reusable.



SPRAY s.r.l.

[www.cmspray.it](http://www.cmspray.it) e-mail: [cmspray@cmspray.it](mailto:cmspray@cmspray.it)

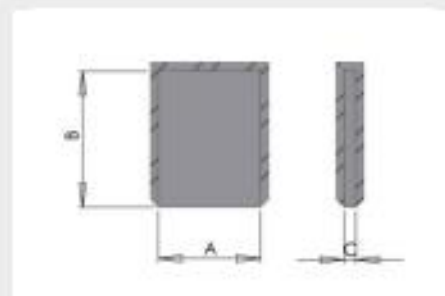
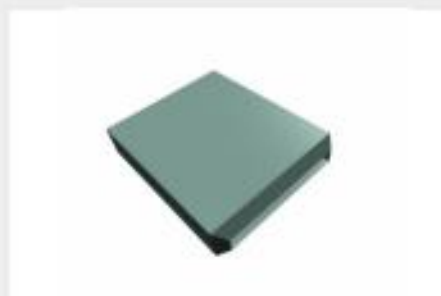


Part number	Color	Metric	A (mm)	B (mm)	C (mm)	D (mm)	Units/bag
SFC-0106-1000	Light green	M3	12,0	2,7	6,2	25,4	500
SFC-0125-1000	Clear	-	12,7	3,2	6,6	25,4	500
SFC-0146-1000	Pink	M4	12,0	3,7	6,7	25,4	500
SFC-0156-1000	Red	M4	12,7	4,0	8,1	25,4	500
SFC-0172-1000	Clear	-	12,7	4,4	9,8	25,4	500
SFC-0181-1000	Clear	M5	15,2	4,6	8,2	25,4	500
SFC-0220-1000	Red	M6	15,0	5,6	8,7	25,4	500
SFC-0295-1000	Black	M8	18,0	7,5	10,7	25,4	250
SFC-0374-1500	Yellow	M10	20,8	9,5	12,7	38,1	250
SFC-0453-1500	Clear	M12	25,0	11,5	16,7	38,1	250
SFC-0500-1000	Blue	-	25,4	12,7	15,4	25,4	250
SFC-0610-1500-	Purple	M16	31,0	15,5	20,7	38,1	250
SFC-0768-1500	Grey	M20	38,0	19,5	24,7	38,1	250

# Silicone Rectangle Cover

315°

Powder Coating, E-Coating, plating, anodizing, electronic industry. Reusable.

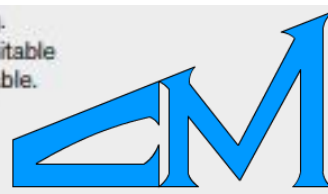


Part number	Color	A (mm)	B (mm)	C (mm)	Units/bag
SRC-1	Clear	6,3	10,0	0,8	1.000
SRC-2	Rusty	6,3	11,6	0,8	1.000
SRC-5	Pink	12,5	17,5	1,2	1.000
REC0460	Clear	11,7	7,1	0,9	1.000
REC0470	Clear	11,9	9,5	1,0	1.000

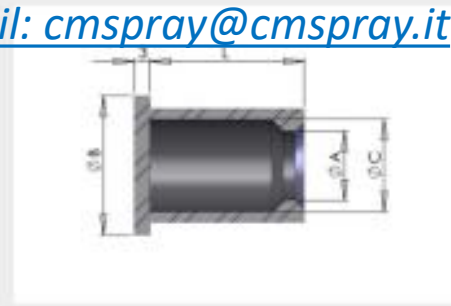
# Silicone Easy Cap

315°

Powder Coating, E-Coating.  
Easy to put and remove. Suitable  
for 2 diameter studs. Reusable.



SPRAY s.r.l.



[www.cmspray.it](http://www.cmspray.it) e-mail: [cmspray@cmspray.it](mailto:cmspray@cmspray.it)

Part number	Color	A (mm)	B (mm)	C (mm)	L (mm)	Units/bag
SCE-112-1180	Clear	28	162	6,0	30,0	500
SCE-156-2000	Clear	40	173	7,1	50,8	500
SCE-157-1180	Clear	40	173	7,2	30,0	500
SCE-180-2000	Clear	46	179	7,8	50,8	500
SCE-234-2000	Clear	59	193	9,1	50,8	500
SCE-355-1500	Clear	90	224	12,2	38,1	500
SCE-375-1421	Clear	95	229	12,7	36,1	500
SCE-394-1180	Clear	100	233	13,2	30,0	500
SCE-438-950	Clear	111	245	14,3	24,1	500
SCE-485-1600	Clear	123	263	16,1	40,6	250
SCE-531-1180	Clear	135	268	16,7	30,0	250
SCE-687-1180	Clear	175	308	20,6	30,0	100
SCE-689-3579	Clear	175	308	20,7	90,9	100
SCE-725-3120	Clear	184	315	21,2	85,1	100
SCE-1125-5000	Clear	286	419	31,8	127,0	50

\* Ask for more dimensions.



# Silicone Tapered Plug

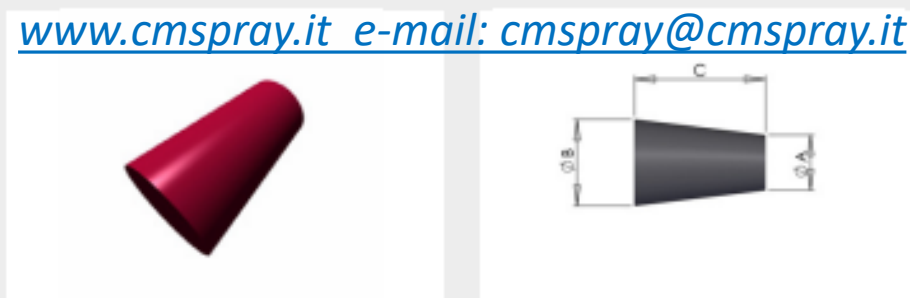
315°

1/2

Powder Coating, E-Coating, anodizing and plating. To mask holes suitable in different diameters. Reusable.



SPRAY s.r.l.



[www.cmspray.it](http://www.cmspray.it) e-mail: [cmspray@cmspray.it](mailto:cmspray@cmspray.it)

Part number	Color	Metric	A (mm)	B (mm)	C (mm)	Units/bao	Hole (mm)
STP-0098-2000	Clear	-	0,4	2,0	50,8	1.000	0,5-1,5
STP-0099-1000	Clear	-	0,8	2,5	25,4	1.000	1-1,5
STP-0099-0625	Clear	M3	0,8	3,2	15,9	1.000	1-2
STP-0100-0625	Pink	M3	1,6	3,2	15,9	1.000	1-3
STP-0187-0625	Clear	M3-M4	1,6	4,8	15,9	1.000	2-3
STP-0187-0750	Rusty	M3-M4	1,6	4,8	19,1	1.000	2-4
STP-0197-1100	Green	M3-M5	1,0	5,0	27,9	1.000	1,5-4
STP-0101-0500	Yellow	M3-M5	1,6	5,1	12,7	1.000	2-4
STP-0101-0625	Grey	M3-M5	1,6	5,1	15,9	1.000	2-4
STP-0101-0750	Clear	M3-M5	1,6	5,1	19,1	1.000	2-4
STP-0102-0750	Green	M4-M6	3,2	6,4	19,1	1.000	4-6
STP-0102-1000	Clear	M4-M6	3,2	6,4	25,4	1.000	4-6
STP-0103-0625	Blue	M6-M8	4,8	8,7	15,9	1.000	5-8
STP-0103-1000	Clear	M6-M8	4,8	8,7	25,4	1.000	5-8
STP-0104-0500	White	M8-M10	6,4	9,5	12,7	1.000	7-9
STP-0104-0750	Rusty	M8-M10	6,4	9,5	19,1	500	7-8
STP-104L	White	M8-M10	6,4	9,5	25,4	500	7-9
STP-104XL	Yellow	M4-M10	3,2	9,5	31,8	500	4-9
STP-0394-1890	Clear	M8-M10	5,0	10,0	48,0	500	6-9
STP-0104-1000	Clear	M8-M10	6,4	11,1	25,4	500	7-10
STP-0438-0688	Clear	M12	8,8	11,1	17,5	500	10-11
STP-0105-0750	Light blue	M10-M12	7,6	12,7	19,1	500	9-11
STP-0105-0813	Clear	M10-M12	8,0	12,7	20,7	500	9-11
STP-0105-1000	Dark green	M10-M12	7,9	12,7	25,4	500	9-11
STP-0105-2000	Clear	M5-M12	3,2	12,7	50,8	250	4-11
STP-0562-1125	Clear	M12-M14	8,0	14,3	28,6	250	9-13,5
STP-0563-1000	Grey	M14	9,5	14,3	25,4	500	10-13,5
STP-0106-1000	Clear	-	10,3	15,1	25,4	500	11-14
STP-0625-0813	Clear	M16	11,1	15,9	20,6	500	13-15
STP-0625-1811		M16	9,2	15,9	46,0	200	10-15
STP-0107-1000	Clear	-	12,7	16,7	25,4	500	13-16
STP-0108-1000	Clear	M20	14,3	19,1	25,4	200	15-18,5
STP-0109-1000	Clear	-	15,9	19,8	25,4	200	17-19
STP-0110-1000	Clear	-	18,3	23,8	25,4	200	19-23
STP-0111-1000	Clear	-	19,0	25,4	25,4	200	20-24,5



# Silicone Tapered Plug

315°

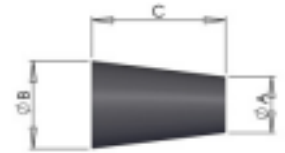
Powder Coating, E-Coating, anodizing  
and plating. To mask holes suitable  
in different diameters. Reusable.



2/2



[www.cmspray.it](http://www.cmspray.it) e-mail: [cmspray@cmspray.it](mailto:cmspray@cmspray.it)



Part number	Color	Metric	A (mm)	B (mm)	C (mm)	Units/bag	Hole (mm)
STP-1024-1000	Clear	-	20,0	26,0	25,4	200	23-25
STP-0112-1000	Clear	-	23,0	27,0	25,4	200	24-26
STP-0113-1000	Clear	-	24,4	27,7	25,4	200	25-29
STP-0114-1000	Clear	-	26,2	31,8	25,4	100	27-30,5
STP-0115-1000	Clear	-	27,0	34,1	25,4	100	28-33
STP-0116-1000	Clear	-	28,6	36,5	25,4	100	30-35
STP-0117-1000	Clear	-	30,2	38,1	25,4	100	32-37
STP-0118-1000	Clear	-	33,4	41,3	25,4	10	35-40
STP-0119-1000	Clear	-	35,7	42,9	25,4	10	37-42
STP-0120-1000	Clear	-	37,3	44,5	25,4	10	39-43
STP-0121-1000	Clear	-	38,1	46,0	25,4	10	40-45
STP-0122-1000	Clear	-	41,3	50,0	25,4	10	42-49
STP-0123-1000	Clear	-	44,5	52,8	25,4	10	45,5-51,5
STP-0124-1000	Clear	-	47,6	56,0	25,4	10	50-54
STP-0125-1000	Clear	-	50,8	62,7	25,4	10	52-61
STP-0126-1000	Clear	-	54,0	63,5	25,4	10	55-62
STP-0127-1000	Clear	-	57,9	68,3	25,4	10	59-67
STP-2953-1375	Clear	-	61,9	75,0	34,9	10	63-74
STP-0128-1400	Clear	-	61,9	75,4	35,6	10	65-75
STP-0129-1500	Clear	-	76,2	88,9	38,1	5	78-88
STP-0130-1500	Clear	-	82,6	101,6	38,1	5	87-100
STP-0131-2000	Clear	-	88,9	127,0	50,8	5	95-126

**CM** SPRAY s.r.l.

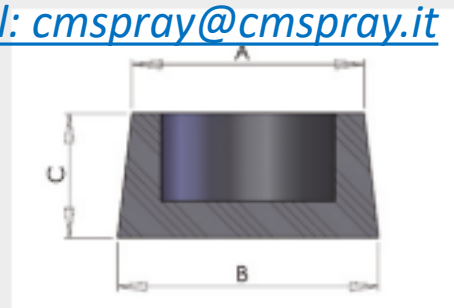
# Silicone Hollow Tapered Plug

315°

Powder Coating, E-Coating, anodizing and plating. Multiple uses for holes and for studs. Lighter and cheaper than the solid conical plugs. Reusable.



[www.cmspray.it](http://www.cmspray.it) e-mail: [cmspray@cmspray.it](mailto:cmspray@cmspray.it)



Part number	Color	Hole (mm)	A (mm)	B (mm)	C (mm)	Units/bag
HSTS-1063	White	24-26	23,0	27,0	25,4	100
HSTS-1102	Rusty	25-27	24,0	28,0	25,4	100
HSTS-1260	Yellow	27-31	26,0	32,0	25,4	100
HSTS-1338	Brown	28-33	27,0	34,0	25,4	100
HSTS-1456	Blue	31-36	30,0	37,0	25,4	50
HSTS-1535	Black	32-38	31,0	39,0	25,4	50
HSTS-1614	Red	34-40	33,0	41,0	25,4	50
HSTS-1693	Clear	37-42	36,0	43,0	25,4	25
HSTS-1772	Pink	38-44	37,0	45,0	25,4	25
HSTS-1810	Dark green	39-45	38,0	46,0	25,4	25
HSTS-1968	Rusty	44-48	42,0	50,0	25,4	25
HSTS-2086	Clear	47-51	45,0	53,0	25,4	25
HSTS-2205	Yellow	50-54	48,0	56,0	25,4	25
HSTS-2469	Dark green	53-60	50,0	62,7	25,4	25
HSTS-2520	Blue	58-62	54,0	64,0	25,4	10
HSTS-2688	Clear	60-66	58,0	68,0	25,4	10
HSTS-2953	Red	65-73	62,0	75,0	25,4	10
HSTS-3228-1500	Light green	70-80	68,0	82,0	38,1	10
HSTS-3500-1500	White	77-87	76,0	89,0	38,1	10
HSTS-3543	Clear	77-87	75,0	90,0	25,4	10
HSTS-3543-1535	Clear	77-87	75,0	90,0	39,0	10
HSTS-4000-1500	Rusty	88-99	82,5	101,0	38,1	10
HSTS-4055-1535	Clear	90-100	83,0	103,0	39,0	10

# Silicone Handle Conical Plug

315°

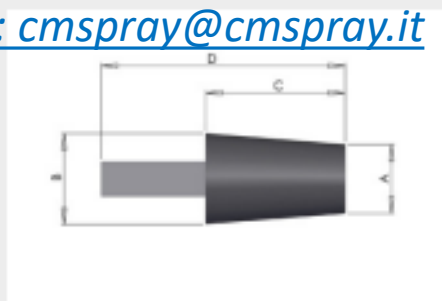
Powder Coating, E-Coating, anodizing and plating. To mask holes. Easy to put and remove. Reusable.



SPRAY s.r.l.



[www.cmspray.it](http://www.cmspray.it) e-mail: [cmspray@cmspray.it](mailto:cmspray@cmspray.it)

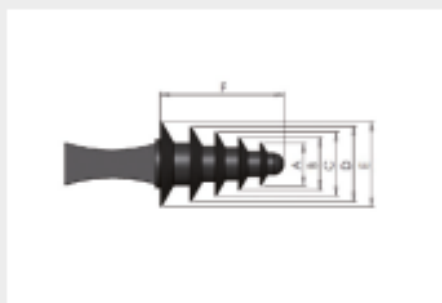


Part number	Color	Metric	A (mm)	B (mm)	C (mm)	D (mm)	Units/bag
UP99-H	Clear	-	0,8	3,2	15,9	25,4	1.000
UP100-H	Light green	M3	1,6	3,2	15,9	25,4	1.000
UP101-H	Pink	-	1,6	4,8	15,9	28,7	1.000
UP102-H	Black	M4-M6	3,2	6,6	19,1	31,8	1.000
UP103-H	Red	M6-M8	4,8	8,7	15,9	28,7	500
UP104-H	Yellow	M8-M10	6,4	9,5	19,1	32,0	500
UP105-H	White	M8-M10	6,4	9,5	12,7	25,4	500
UP00-H	Purple	M12-M14	10,3	15,2	25,4	44,5	250
UP108-H	Light green	M14-M16	11,1	15,9	22,2	41,3	250
UP0-H	Pink	M16	12,7	16,7	25,4	44,5	250
UP2-H	Red	M18-M20	15,9	19,8	25,4	44,5	250
UP3-H	Yellow	M22	18,3	23,8	25,4	44,5	100
UP4-H	Clear	M24	19,1	25,4	25,4	44,5	100

# Silicone Multi Size Plug

315°

Powder Coating, E-Coating, to mask multiple sizes of holes with the same plug. Easy to put and remove.



Part number	Color	A (mm)	B (mm)	C (mm)	D (mm)	E (mm)	F (mm)	Units/bag
MSP-1	Blue	4,0	6,0	8,0	10,0	12,0	17,5	250
MSP-2	Red	8,0	10,0	12,0	14,0	16,0	30,0	100
MSP-3	Green	10,0	12,0	14,0	16,0	18,0	29,5	100

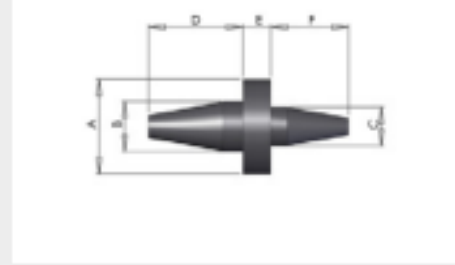
# Silicone Washer Plug

315°

Powder Coating, E-Coating, anodizing and plating. To mask holes and surrounding parts. Each mask is suitable for two hole dimensions. Easy to put and remove. Reusable.



[www.cmspray.it](http://www.cmspray.it) e-mail: [cmspray@cmspray.it](mailto:cmspray@cmspray.it)

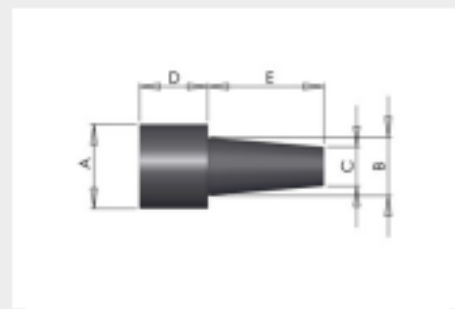


Part number	Color	A (mm)	B (mm)	C (mm)	D (mm)	E (mm)	F (mm)	Units/bag
UW380	Yellow	6,6	3,3	2,4	12,8	5,0	8,8	1.000
UW-M3	Dark green	7,0	3,7	2,8	7,4	5,0	5,6	1.000
UW400	Black	7,9	4,0	3,4	12,8	4,9	12,5	1.000
UW-M4	Pink	9,0	4,7	3,6	9,4	5,0	7,2	1.000
UW-M5	Clear	10,0	5,7	4,5	11,4	5,0	9,0	1.000
UW415	Light green	12,8	4,7	3,2	12,6	5,1	9,7	500
UW-M6	Red	12,5	6,7	5,3	13,4	5,0	10,6	500
UW-M8	Black	17,0	8,7	7,1	17,4	5,0	14,2	500
UW-M10	Yellow	21,0	10,7	9,6	21,4	5,0	19,2	250
UW-M12	Clear	24,0	12,7	10,9	25,4	5,0	21,8	250

# Silicone Step Plug

315°

Powder Coating, E-Coating, anodizing and plating. To mask holes and surrounding parts. Reusable.



Part number	Color	A (mm)	B (mm)	C (mm)	D (mm)	E (mm)	Units/bag
SP-3	Light blue	7,0	3,0	2,4	7,0	13,0	500
SP-4	Light green	8,0	5,0	2,8	8,0	14,0	500
SP-5	Purple	9,0	6,0	3,9	9,0	16,0	500
SP-6	Black	10,2	6,4	4,8	10,2	16,8	250
SP-8	White	12,4	8,5	5,9	9,8	17,3	250

# Silicone Double Plug

315<sup>P</sup>

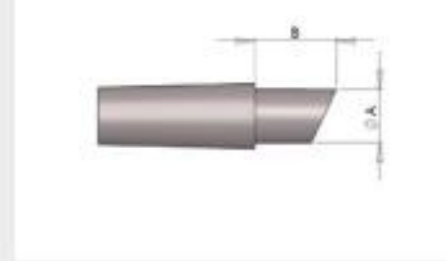
Powder Coating, E-Coating, anodizing and plating. Metric plug to mask the first thread. Easy to put and remove. Reusable.



SPRAY s.r.l.



[www.cmspray.it](http://www.cmspray.it) e-mail: [cmspray@cmspray.it](mailto:cmspray@cmspray.it)



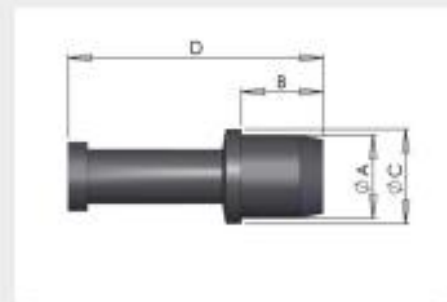
Part number	Color	Metric	Units/bag	A (mm)	B (mm)
DSTS 025022	Blue	M3	1.000	2,5	7,6
DSTS 034043	Yellow	M4	1.000	3,4	6,5
DSTS 043052	Black	M5	1.000	4,3	7,4
DSTS 051072	Blue	M6	1.000	5,1	7,3
DSTS 051072-3S*	Green	M6	1.000	5,1	7,3
DSTS 069089	Red	M8	1.000	6,9	10,0
DSTS 069089-3S*	Orange	M8	1.000	6,9	10,0
DSTS 085105	Blue	M10	500	8,5	13,0
DSTS 103123	Grey	M12	250	10,5	14,5

\* 3 steps plug

# Silicone Hollow Thread Metric Plug

315<sup>P</sup>

Powder Coating, E-Coating, anodizing and plating. To mask the screw and first thread. Reusable.



Part number	Color	A (mm)	B (mm)	C (mm)	D (mm)	Units/bag
HTM-M3	Pink	2,7	5,3	4,0	21,3	1.000
HTM-M4	White	3,4	5,6	5,0	21,6	1.000
HTM-M5	Black	4,4	5,6	6,0	21,6	1.000
HTM-M6	Dark blue	5,1	7,5	6,3	32,5	1.000
HTM-M8	Yellow	7,0	7,5	8,4	25,0	1.000
HTM-M10	Rusty	8,7	9,2	10,4	27,2	1.000
HTM-M12	Red	10,4	10,5	12,4	33,5	1.000

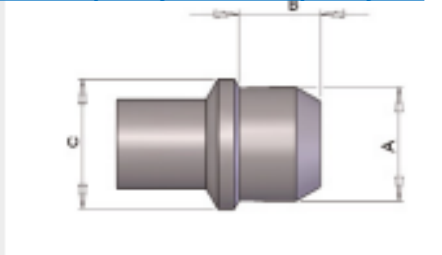
# Silicone Thread Mask Plug

315°

Powder Coating, E-Coating, anodizing and plating. To mask the screw and first thread. Reusable.



[www.cmspray.it](http://www.cmspray.it) e-mail: [cmspray@cmspray.it](mailto:cmspray@cmspray.it)



Part number	Color	Metric	A (mm)	B (mm)	C (mm)	Units/bag
TMP-0107	Clear	M3	2,7	5,3	3,5	1.000
TMP-0141	Clear	M4	3,6	5,8	4,1	1.000
TMP-0178	Clear	M5	4,5	5,6	5,3	1.000
TMP-0208	Clear	-	5,3	7,5	6,3	500
TMP-0210	Clear	-	5,3	5,1	6,4	500
TMP-0218	Clear	M6	5,5	5,1	6,6	500
TMP-0218L	Clear	-	5,5	7,1	6,6	500
TMP-0278	Clear	M8	7,1	5,1	8,1	500
TMP-0278L	Clear	-	7,1	7,1	8,1	500
TMP-0283	Clear	-	7,2	5,1	8,5	500
TMP-0336	Clear	-	8,5	6,4	9,8	500
TMP-0358	Clear	M10	9,1	6,1	10,4	500
TMP-0358L	Clear	-	9,1	7,0	10,4	250
TMP-0394	Clear	-	10,0	8,9	11,4	250
TMP-0426	Clear	M12	10,8	8,8	12,4	250
TMP-0451	Clear	-	11,5	8,9	13,0	250
TMP-0510	Clear	M14	13,0	7,6	14,0	250
TMP-0583	Clear	M16	14,8	10,4	16,5	100
TMP-0643	Clear	M18	16,3	9,5	18,6	100
TMP-0724	Clear	M20	18,4	13,0	20,6	100
TMP-0825	Clear	M22	21,0	9,5	23,2	100
TMP-0840	Clear	M24	21,3	13,6	23,9	100
TMP-0896	Clear	-	22,8	16,0	24,1	100
TMP-0965	Clear	M27	24,5	15,0	27,0	100
TMP-1063	Clear	M30	27,0	15,0	30,0	100

# Silicone Flangeless Plug

315<sup>®</sup>

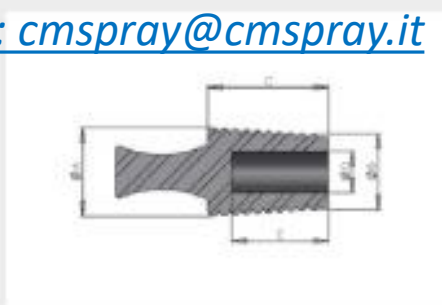
Powder Coating, E-Coating, anodizing and plating.  
To mask threaded holes including the first thread.  
Easy to put and remove. Reusable.



SPRAY s.r.l.



[www.cmspray.it](http://www.cmspray.it) e-mail: [cmspray@cmspray.it](mailto:cmspray@cmspray.it)



Part number	Color	Metric	A (mm)	B (mm)	C (mm)	D (mm)	E (mm)	Units/bag
UFP00080	Clear	M4	4,0	2,0	19,1	-	-	500
UFP00250	Clear	M5-M6	5,8	4,0	25,4	-	-	250
UFP00312	Black	M8	8,0	5,6	25,4	-	-	250
UFP00406	Yellow	M10	9,7	8,0	25,4	-	-	250
UFP00468	Clear	M12	11,9	9,7	25,4	-	-	250
UFP00562	Light blue	M14	14,6	12,2	25,4	4,8	17,9	250
UFP00625	Purple	M16	16,0	13,6	25,4	6,4	18,3	250
UFP00718	Rusty	M18	18,0	16,0	25,4	8,2	20,2	250
UFP00787	Light green	M20	20,0	18,0	25,4	9,9	18,0	100
UFP00866	Grey	M22	22,0	20,0	25,4	12,0	18,3	100
UFP00945	Clear	M24	24,0	22,0	25,4	14,2	19,9	100
UFP01024	Black	M26	26,0	24,0	25,4	15,0	18,0	100
UFP01102	Dark green	M28	28,0	26,0	25,4	17,1	18,6	100
UFP02000	Clear	M50-M54	50,5	45,0	25,4	33,5	20,4	100

# Double Thread Plug

315<sup>®</sup>

Powder Coating, E-Coating, to mask 2 different metric holes with the same plug. Each side of the plug masks the first thread of each side of a metric nut. Easy to put and remove. Reusable.



Part number	Color	A (mm)	B	C	Units/bag
DTP-M6-M8	Yellow	18,5	M6	M8	500
DTP-M10-M12	Blue	24,5	M10	M12	250

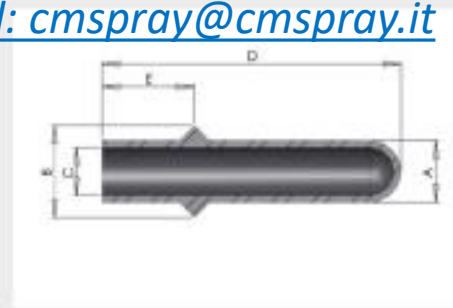
# Silicone Flange Plug

315°

Powder Coating, E-Coating, anodizing and plating. To mask a hole and the chamfer. Reusable.



[www.cmspray.it](http://www.cmspray.it) e-mail: [cmspray@cmspray.it](mailto:cmspray@cmspray.it)



Part number	Color	A (mm)	B (mm)	C (mm)	D (mm)	E (mm)	Units/bag
SFP-M8	Yellow	7,4	12,0	4,5	42,0	14,0	250
SFP-M10	Pink	8,7	14,7	6,6	37,0	15,8	250
SFP-M12	Clear	10,7	15,8	8,0	51,0	15,8	250
SFP-M14	Grey	13,7	18,0	10,2	64,0	16,8	250

# Silicone Hollow Conical Plug

315°

Powder Coating, E-Coating, anodizing and plating. To mask through holes. One mask is suitable for many different diameters. Reusable.



Part number	Color	A (mm)	B (mm)	C (mm)	Units/bag
UHCP-1	Rusty	14,7	3,7	48,3	250
UHCP-2	Blue	20,0	10,0	73,7	100



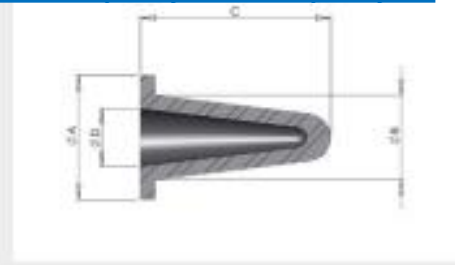
# Silicone Hollow Washer Cone Plug

315°

Powder Coating, E-Coating, anodizing and plating. To mask the circular area around a hole. Reusable.



[www.cmspray.it](http://www.cmspray.it) e-mail: [cmspray@cmspray.it](mailto:cmspray@cmspray.it)



Part number	Color	A (mm)	B (mm)	C (mm)	D (mm)	Units/bag
HWP-0330	Clear	12,5	6,5	23,0	3,3	200
HWP-0450	Black	16,0	8,5	25,0	4,5	200
HWP-0500	Yellow	16,5	10,0	28,0	5,0	200
HWP-0800	Dark blue	19,0	14,2	36,0	8,0	200
HWP-1150	Purple	25,0	17,5	38,0	11,5	200
HWP-1480	Grey	25,4	20,8	49,0	14,8	100

# Silicone Mouse Tail

315°

Powder Coating, E-Coating, anodizing and plating. To mask small through holes. Reusable.



Part number	Color	D (mm)	d (mm)	L (mm)	Units/bag
MT-0079	Clear	2,0	0,6	33,8	1.000
MT-0080	Clear	2,0	0,6	52,8	1.000
MT-0083	Clear	2,1	0,8	49,0	1.000
MT-0100	Clear	2,5	0,8	52,8	1.000
MT-0125	Clear	3,2	0,6	50,8	1.000

# Silicone Pull Plug

315°

Powder Coating, E-Coating, anodizing and plating.  
To mask through holes. Reusable.

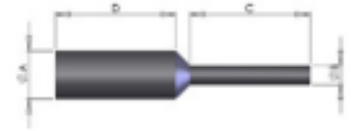


SPRAY s.r.l.

1/3



[www.cmspray.it](http://www.cmspray.it) e-mail: [cmspray@cmspray.it](mailto:cmspray@cmspray.it)



Part number	Metric	A (mm)	B (mm)	C (mm)	D (mm)	Units/bag
SPP-0035-0750	-	0,9	0,6	19,1	19,1	1.000
SPP-0042-0500	-	1,1	0,6	12,7	12,7	1.000
SPP-0050-0500	-	1,3	0,6	12,7	12,7	1.000
SPP06	-	1,6	1,2	8,6	9,5	1.000
SPP-0062-0500	-	1,6	1,0	12,7	12,7	1.000
SPP-0068-0500	-	1,7	1,0	12,7	12,7	1.000
SPP07	-	1,7	1,2	15,5	15,9	500
SPP08	-	1,9	1,2	15,0	15,5	500
SPP-0080-1000	-	2,0	1,0	25,4	25,4	1.000
SPP09	-	2,3	1,3	15,9	15,9	500
SPP-0093-1000	-	2,4	1,6	25,4	25,4	1.000
SPP11	M3	2,6	1,6	15,9	13,3	500
SPP-0109-1000	-	2,8	1,6	25,4	25,4	1.000
SPP-0120-1000	-	3,1	2,0	25,4	25,4	1.000
SPP11A	-	3,2	1,6	15,9	15,9	500
SPP14	-	3,3	2,4	25,4	25,4	500
SPP15	-	3,3	2,4	17,8	16,5	500
SPP-0130-1000	-	3,3	2,0	25,4	25,4	1.000
SPP17	M4	3,6	2,2	14,2	15,9	500
SPP-0145-1250	-	3,7	2,4	31,8	31,8	1.000
SPP18	-	3,9	2,1	15,9	16,1	500
SPP20	-	4,0	1,6	19,1	15,9	500
SPP-0157-1250	-	4,0	2,4	31,8	31,8	1.000
SPP22	-	4,1	2,4	14,8	15,9	500
SPP-0175-1250	M5	4,5	2,4	31,8	31,8	1.000
SPP-0190-1250	M5	4,8	3,2	31,8	31,8	1.000
SPP23	M5	5,0	2,8	15,9	15,9	500
SPP30	M6	5,5	3,3	25,4	25,4	500
SPP-0218-1250	M6	5,5	3,2	31,8	31,8	1.000
SPP33	M6	5,7	3,2	25,4	25,4	500
SPP-0235-1250	M6	6,0	3,2	31,8	31,8	1.000
SPP-0250-1250	Ø6	6,4	3,2	31,8	31,8	1.000
SPP37	Ø6	6,5	3,3	25,4	25,4	500
SPP-0265-1250	M8	6,7	3,2	31,8	31,8	1.000
SPP40	M8	7,0	3,2	23,4	23,6	500

# Silicone Pull Plug

315°

Powder Coating, E-Coating, anodizing and plating.  
To mask through holes. Reusable.

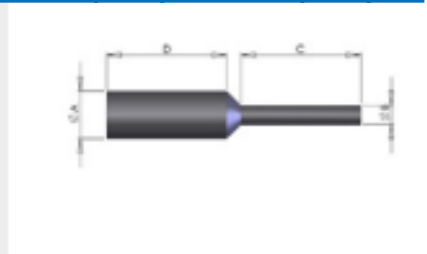


SPRAY s.r.l.

2/3



[www.cmspray.it](http://www.cmspray.it) e-mail: [cmspray@cmspray.it](mailto:cmspray@cmspray.it)



Part number	Metric	A (mm)	B (mm)	C (mm)	D (mm)	Units/bag
SPP40LS	M8	7,0	3,7	50,8	50,8	500
SPP-0281-1250	M8	7,1	3,2	31,8	31,8	1.000
SPP-0312-1250	M8	7,9	4,8	31,8	31,8	500
SPP42	Ø8	8,0	3,9	23,1	25,4	500
SPP42A	Ø8	8,5	6,4	27,9	19,2	500
SPP43	Ø8	8,5	3,9	25,4	25,4	500
SPP50	M10	8,9	4,9	23,5	22,4	500
SPP-0350-1250	M10	8,9	4,8	31,8	31,8	500
SPP-0375-1250	M10	9,5	4,8	31,8	31,8	500
SPP55	Ø9	9,8	3,9	25,4	25,4	500
SPP-0405-1250	-	10,3	6,4	31,8	31,8	500
SPP60	M12	10,4	4,9	25,4	25,4	500
SPP63	M12	10,6	4,1	25,4	25,4	500
SPP-0437-1250	-	11,1	6,4	31,8	31,8	500
SPP66	-	11,3	6,5	25,4	25,4	500
SPP70	-	11,9	6,4	25,4	25,4	500
SPP-0470-1250	-	11,9	6,4	31,8	31,8	500
SPP73	-	12,0	6,2	25,4	25,4	500
SPP-0500-1250	M14	12,7	6,4	31,8	31,8	500
SPP77	-	13,0	6,5	24,3	25,4	500
SPP-0516-1250	-	13,1	6,4	31,8	31,8	500
SPP80	-	13,5	6,4	25,4	25,4	500
SPP-0530-1250	-	13,5	6,4	31,8	31,8	200
SPP85	M16	14,5	7,7	25,4	25,4	500
SPP89	-	15,5	6,4	25,4	25,4	500
SPP89LS	-	15,5	8,3	50,8	50,8	500
SPP-0612-1500	-	15,5	6,4	38,1	38,1	200
SPP90	-	16,3	9,5	25,4	25,4	100
SPP-0641-1500	M18	16,3	6,4	38,1	38,1	200
SPP-0700-1500	M20	17,8	6,4	38,1	38,1	200
SPP95LS	-	18,0	9,5	50,8	50,8	100
SPP100	-	19,6	9,5	23,6	25,4	100
SPP-0770-1500	-	19,6	6,4	38,1	38,1	100
SPP105	-	20,5	10,9	31,8	31,8	100
SPP-0812-1500	-	20,6	6,4	38,1	38,1	100

# Silicone Pull Plug

315P

Powder Coating, E-Coating, anodizing and plating.  
To mask through holes. Reusable.



SPRAY s.r.l.



3/3



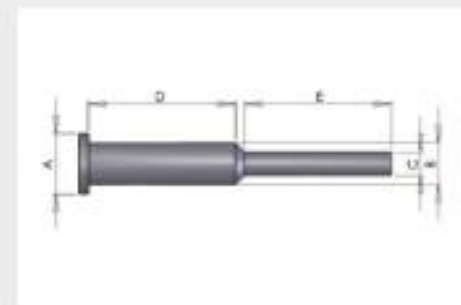
[www.cmspray.it](http://www.cmspray.it) e-mail: [cmspray@cmspray.it](mailto:cmspray@cmspray.it)

Part number	Metric	A (mm)	B (mm)	C (mm)	D (mm)	Units/bag
SPP110	-	22,6	9,5	25,4	25,4	100
SPP-0896-1500	-	22,8	6,4	38,1	38,1	100
SPP120	-	25,9	9,5	24,6	25,4	100
SPP-1020-1500	-	25,9	6,4	38,1	38,1	100
SPP140	-	35,1	18,6	38,1	38,1	100

# Silicone Weld-Nut Pull Plug

315P

Powder Coating, E-Coating, anodizing and plating.  
To mask through holes and the chamfer.  
Reusable. To be fit by pulling.



Part number	Color	Metric	A (mm)	B (mm)	C (mm)	D (mm)	E (mm)	Units/bag
WP175	Red	M5	7,1	4,5	3,1	25,4	25,4	500
WP218	Blue	M6	8,7	5,6	3,1	25,4	25,4	500
WP281	Yellow	M8	10,4	7,1	4,1	25,4	25,4	500
WP335	Orange	M10	11,7	8,6	4,1	25,4	25,4	500
WP350	Red	M10	11,7	8,9	4,1	25,4	25,4	500
WP437	Purple	M12	14,0	11,2	6,1	25,4	25,4	250
WP516	Green	-	16,0	13,2	6,6	25,4	25,4	250

# Silicone Double Flange Pull Plug

315<sup>P</sup>

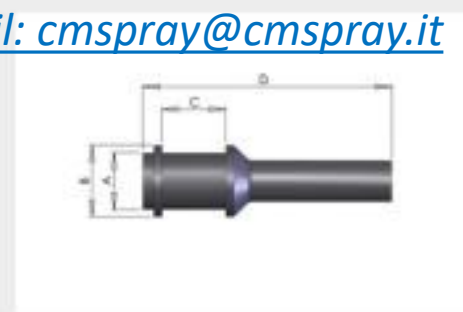
Powder Coating, E-Coating, anodizing and plating.  
Reusable. To be fit by pulling. To mask the both chambers of a through hole.



SPRAY s.r.l.



[www.cmspray.it](http://www.cmspray.it) e-mail: [cmspray@cmspray.it](mailto:cmspray@cmspray.it)

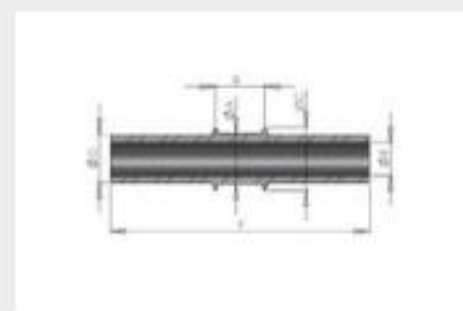


Part number	Color	Suitable for	A (mm)	B (mm)	C (mm)	D (mm)	Units/bag
DFPP-M6	Dark green	Ø6	5,0	7,8	6,2	33,0	1.000
DFPP-M8	Rusty	Ø8	6,7	9,5	7,9	34,0	1.000
DFPP-M10	Green	Ø9	8,5	11,3	9,0	35,0	500
DFPP-M12	Purple	Ø10	10,3	13,0	11,6	45,0	250
DFPP-M16	White	Ø14	13,5	12,3	14,0	50,0	250
DFPP-M20	Dark blue	Ø18	17,0	21,0	18,0	58,0	100

# Silicone Double Threaded Pull Plug

315<sup>P</sup>

Powder Coating, E-Coating, anodizing and plating. To mask threaded holes including the first thread of each side of a metric nut. Easy to put and remove. Reusable.



Part number	Color	A (mm)	B (mm)	C (mm)	D (mm)	E (mm)	F (mm)	Units/bag
DTPP-M3	White	2,4	2,9	3,5	1,5	-	25,0	1.000
DTPP-M4	Pink	3,2	2,9	4,3	2,5	-	25,0	1.000
DTPP-M5	Red	4,3	3,7	5,3	4,0	2,4	25,0	1.000
DTPP-M6	Yellow	5,0	4,7	6,4	4,5	2,9	36,0	1.000
DTPP-M8	Green	6,8	6,1	8,4	6,3	4,3	38,0	500
DTPP-M10	Blue	8,5	7,6	10,5	8,0	6,0	49,0	500
DTPP-M12	Grey	10,0	9,6	12,5	9,5	6,5	51,0	250
DTPP-M14	Orange	12,0	10,6	15,0	11,5	8,5	63,0	250
DTPP-M16	Purple	14,0	12,3	17,0	13,5	9,5	63,0	100
DTPP-M20	Black	17,5	14,9	21,0	17,0	13,0	67,0	100

# Silicone Leading Pull Plug

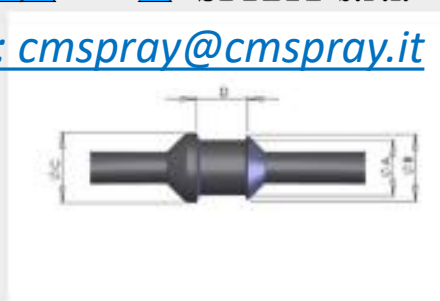
315P

Powder Coating, E-Coating, anodizing and plating.  
To mask the first and the last thread or the chamfers (one or both chamfers). Pull plug fitting system.



**CM** SPRAY s.r.l.

[www.cmspray.it](http://www.cmspray.it) e-mail: [cmspray@cmspray.it](mailto:cmspray@cmspray.it)



Part number	Suitable for	A (mm)	B (mm)	C (mm)	D (mm)	E (mm)	Units/bag
LT200-M4	M4	4,1	5,1	7,0	7,1	40,4	500
LT200-M6	Ø6	5,6	6,6	8,6	7,6	47,8	500
LT200-M8	M8	7,1	8,6	10,2	8,4	52,1	250
LT200-M10	Ø10	9,1	11,2	12,2	9,7	48,8	250
LT200-M12	Ø11	10,7	12,7	13,7	11,2	54,1	100
LT200-M16	Ø15	14,2	17,3	17,3	14,7	59,2	100

# Silicone Washer Pull Plug

315P

Powder Coating, E-Coating, anodizing and plating. To mask through holes and the surrounding washer. Reusable.

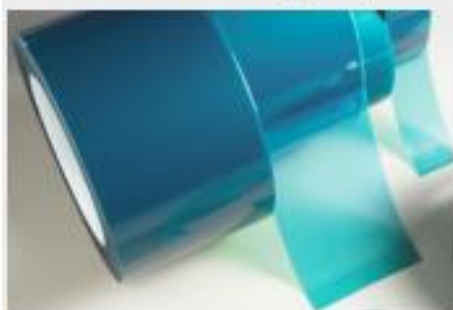


Part number	Color	A (mm)	B (mm)	C (mm)	D (mm)	E (mm)	F (mm)	Units/bag
UWPP-M3	Dark blue	10,0	2,7	2,7	9,9	1,5	2,3	250
UWPP-M4	Dark green	10,0	3,6	2,7	9,9	2,0	3,1	250
UWPP-M5	Clear	10,0	4,5	2,7	9,9	2,5	3,8	250
UWPP-500	Pink	12,7	4,2	2,7	9,9	2,4	3,6	250
UWPP-562	Yellow	14,3	4,9	2,7	9,9	2,8	4,1	250
UWPP-M6	White	15,0	5,4	4,2	9,9	3,1	4,6	250
UWPP-625	Green	15,9	5,7	2,7	9,9	3,3	4,8	250
UWPP-M8	Grey	15,0	7,2	4,2	9,9	4,1	6,1	250
UWPP-688	Clear	17,5	7,2	4,2	9,9	4,1	6,1	250
UWPP-M12	Pink	20,0	10,9	5,3	9,9	6,2	9,1	100
UWPP-922	White	23,4	10,2	5,3	9,9	5,8	8,6	100
UWPP-1060	Dark blue	26,9	11,7	5,3	9,9	6,7	9,9	100

## GPT - Green Polyester Tape 218

218°

Powder Coating, Anodizing, E-Coating, Photo splicing. No residue after removing. Customized width from 5 mm to 1000 mm. High temperature resistance.



GPT

## PT204 - Green Polyester Tape 204

204°

Powder Coating, Anodizing, E-Coating, Photo splicing. No residue after removing. Customized width from 5 mm to 1.000 mm.



Part number	Width (mm)	Length (m/roll)	m <sup>2</sup> /roll	Rolls / full box
GPT10MM	10	66	0.7	126
GPT12MM	12	66	0.8	99
GPT15MM	15	66	1.0	81
GPT20MM	20	66	1.3	63
GPT25MM	25	66	1.7	54
GPT30MM	30	66	2.0	45
GPT35MM	35	66	2.3	36
GPT38MM	38	66	2.5	36
GPT40MM	40	66	2.6	36
GPT45MM	45	66	3.0	27
GPT50MM	50	66	3.3	27
GPT60MM	60	66	4.0	18
GPT70MM	70	66	4.6	18
GPT80MM	80	66	5.3	18
GPT100MM	100	66	6.6	9
GPT200MM	200	66	13.2	9

\*Other widths available.

\*Available on liner.

\*Available in die cut adhesives.

Part number	Width (mm)	Length (m/roll)	m <sup>2</sup> /roll
PT204-10MM	10	66	0.7
PT204-12MM	12	66	0.8
PT204-15MM	15	66	1.0
PT204-20MM	20	66	1.3
PT204-25MM	25	66	1.7
PT204-30MM	30	66	2.0
PT204-35MM	35	66	2.3
PT204-38MM	38	66	2.5
PT204-40MM	40	66	2.6
PT204-45MM	45	66	3.0
PT204-50MM	50	66	3.3
PT204-60MM	60	66	4.0
PT204-70MM	70	66	4.6
PT204-80MM	80	66	5.3
PT204-100MM	100	66	6.6
PT204-200MM	200	66	13.2

\*Other widths available.

\*Available on liner.

\*Available in die cut adhesives.

 **SPRAY s.r.l.**

[www.cmspray.it](http://www.cmspray.it) e-mail: [cmspray@cmspray.it](mailto:cmspray@cmspray.it)

## Blue Polyester Tape

204°

Powder Coating, Anodizing, E-Coating, Photosplicing.  
Extra FLEXIBLE tape. No residue after removing.  
Customized width from 5 mm to 500 mm.



BPT

## Polyimide Tape

260°

High temperature Powder Coating, SMT.  
Insulation Grade H. High dielectric Strength. No residue  
after removing. Customized width from 5 mm to 500 mm.



KPT

Part number	Width (mm)	Length (m/roll)	m <sup>2</sup> /roll
BPT10MM	10	66	0,7
BPT12MM	12	66	0,8
BPT15MM	15	66	1,0
BPT20MM	20	66	1,3
BPT25MM	25	66	1,7
BPT30MM	30	66	2,0
BPT35MM	35	66	2,3
BPT40MM	40	66	2,6
BPT45MM	45	66	3,0
BPT50MM	50	66	3,3
BPT60MM	60	66	4,0
BPT80MM	80	66	5,3
BPT100MM	100	66	6,6

\*Other widths available.

Part number	Width (mm)	Length (m/roll)	m <sup>2</sup> /roll
KPT10MM	10	33	0,3
KPT15MM	15	33	0,5
KPT20MM	20	33	0,7
KPT25MM	25	33	0,8
KPT30MM	30	33	1,0
KPT35MM	35	33	1,2
KPT40MM	40	33	1,3
KPT45MM	45	33	1,5
KPT50MM	50	33	1,7
KPT55MM	55	33	1,8
KPT60MM	60	33	2,0
KPT70MM	70	33	2,3
KPT80MM	80	33	2,6

\*Other widths available.



**CM** SPRAY s.r.l.

[www.cmspray.it](http://www.cmspray.it) e-mail: [cmspray@cmspray.it](mailto:cmspray@cmspray.it)



## Glass Cloth Tape

280°

Powder Coating, Electrical Insulation, Wire wrapping, sand blasting, shot blasting, grit blasting, plasma spray, thermal spray, thermal insulation gaskets. Insulation grade H.



GLT

## PT1510 – Extra Thick Polyester Tape

204°

Powder Coating, Anodizing, E-Coating, Sandblasting  
Double THICK tape. No residue after removing.  
Customized width from 5mm to 500mm.



PT1510

Part number	Width (mm)	Length (m/roll)	m <sup>2</sup> /roll
GLT10MM	10	33	0,3
GLT15MM	15	33	0,5
GLT20MM	20	33	0,7
GLT25MM	25	33	0,8
GLT30MM	30	33	1,0
GLT35MM	35	33	1,2
GLT40MM	40	33	1,3
GLT45MM	45	33	1,5
GLT50MM	50	33	1,7
GLT55MM	55	33	1,8
GLT60MM	60	33	2,0
GLT70MM	70	33	2,3
GLT80MM	80	33	2,6

\*Other widths available.

Part number	Width (mm)	Length (m/roll)	m <sup>2</sup> /roll
PT1510-10MM	10	66	0,7
PT1510-12MM	12	66	0,8
PT1510-15MM	15	66	1,0
PT1510-20MM	20	66	1,3
PT1510-25MM	25	66	1,7
PT1510-30MM	30	66	2,0
PT1510-35MM	35	66	2,3
PT1510-38MM	38	66	2,5
PT1510-40MM	40	66	2,6
PT1510-45MM	45	66	3,0
PT1510-50MM	50	66	3,3
PT1510-60MM	60	66	4,0
PT1510-70MM	70	66	4,6
PT1510-80MM	80	66	5,3
PT1510-100MM	100	66	6,6
PT1510-200MM	200	66	13,2

\*Other widths available

\*Available on liner.

\*Available in die cut adhesives.

 **SPRAY s.r.l.**

[www.cmspray.it](http://www.cmspray.it) e-mail: [cmspray@cmspray.it](mailto:cmspray@cmspray.it)

## CRP - Crepe Tape

160°

Wet Coating, Anodizing, E-Coating.  
No residue after removing. Customized width  
From 5mm to 1000mm. Medium temperature resistance



CRP

## Lead Foil Tape

135°

For Cadmium, Nickel or Chrome plating. Chemical treatments. Acid resistant. It is a conductive material. Customized size from 25 mm to 500 mm.



LFT

Part number	Width (mm)	Length (m/roll)	m <sup>2</sup> /roll
CRP-010MM	10	55	0,6
CRP-012MM	12	55	0,7
CRP-015MM	15	55	0,8
CRP-020MM	20	55	1,1
CRP-025MM	25	55	1,4
CRP-030MM	30	55	1,7
CRP-035MM	35	55	1,9
CRP-038MM	38	55	2,1
CRP-040MM	40	55	2,2
CRP-045MM	45	55	2,5
CRP-050MM	50	55	2,8
CRP-060MM	60	55	3,3
CRP-070MM	70	55	3,9
CRP-080MM	80	55	4,4
CRP-100MM	100	55	5,5
CRP-200MM	200	55	11

\*Other widths available

\*Available on liner.

\*Available in die cut adhesives.

Part number	Width (mm)	Length (m/roll)	m <sup>2</sup> /roll
LFTAPE-25MM	25	33	0,8
LFTAPE-30MM	30	33	1,0
LFTAPE-35MM	35	33	1,2
LFTAPE-40MM	40	33	1,3
LFTAPE-45MM	45	33	1,5
LFTAPE-50MM	50	33	1,7
LFTAPE-55MM	55	33	1,8
LFTAPE-60MM	60	33	2,0
LFTAPE-65MM	65	33	2,1
LFTAPE-70MM	70	33	2,3
LFTAPE-75MM	75	33	2,5
LFTAPE-80MM	80	33	2,6
LFTAPE-85MM	85	33	2,8
LFTAPE-90MM	90	33	3,0
LFTAPE-95MM	95	33	3,1
LFTAPE-100MM	100	33	3,3

\*Other widths available

\*Available on liner.

 **SPRAY s.r.l.**

[www.cmspray.it](http://www.cmspray.it) e-mail: [cmspray@cmspray.it](mailto:cmspray@cmspray.it)

# GPD - Green Polyester Disc

204°

Powder Coating, Anodizing, E-Coating, Photo splicing,  
No residue after removing. Slit-back system.



# CM SPRAY s.r.l.



GPD

Reference QTY / ROLL

GPD008MM	2000
GPD009MM	2000
GPD010MM	2000
GPD012MM	2000
GPD013MM	2000
GPD014MM	2000
GPD015MM	2000
GPD016MM	2000
GPD018MM	2000
GPD019MM	2000
GPD020MM	1000
GPD022MM	1000
GPD025MM	500
GPD028MM	500
GPD030MM	500
GPD032MM	500
GPD035MM	500
GPD036MM	500
GPD038MM	500
GPD040MM	500
GPD045MM	250
GPD046MM	250
GPD048MM	250
GPD050MM	250
GPD055MM	100
GPD060MM	100
GPD065MM	100
GPD070MM	100
GPD075MM	100
GPD080MM	100
GPD085MM	100
GPD090MM	100

Reference QTY / ROLL

GPD110MM	100
GPD144MM	100
GPD155MM	100
GPD160MM	100
GPD164MM	100
GPD170MM	100
GPD190MM	100
GPD195MM	100



\*Ask for other dimensions.

\*Ask for other shapes.

[www.cmspray.it](http://www.cmspray.it) e-mail: [cmspray@cmspray.it](mailto:cmspray@cmspray.it)

## Silicone Star Tube

315°

Powder Coating, E-Coating. Flexible inner diameter.  
Easy to put and remove. Reusable.



SST

## Silicone Tube

315°

Powder Coating, E-Coating.  
Hard wall. Reusable.



ST

Part number	Color	Min. ID (mm)	Max.ID (mm)	Length (m/roll)	Hose (mm)
SST0305	Red	3,0	5,0	25	6,5
SST0507	Yellow	5,0	7,0	25	9,0
SST0709	White	7,0	9,0	25	11,0
SST0911	Blue	9,0	11,0	25	13,0
SST1113	Green	11,0	13,5	25	15,5
SST1317	Red	13,5	17,5	25	18,0
SST1722	White	17,5	22,0	25	21,0
SST2328	Brown	23,0	28,0	10	29,0
SST2935	Grey	29,0	35,0	5	36,5
SST3645	Black	36,0	45,0	5	44,0

Part number	Metric	ID (mm)	OD (mm)	Length (m/roll)
ST0040-C4SIL	-	1,0	4,1	30
ST0062-C4SIL	-	1,6	4,6	30
ST0080-C4SIL	-	2,0	5,1	30
ST0106-C4SIL	M3	2,7	5,7	30
ST0125-C4SIL	-	3,2	6,2	30
ST0140-C4SIL	M4	3,6	6,6	30
ST0156-C4SIL	-	4,0	7,0	30
ST0172-C4SIL	-	4,4	7,4	30
ST0187-C4SIL	M5	4,8	7,8	30
ST0203-C4SIL	-	5,2	8,2	30
ST0218-C4SIL	-	5,5	8,6	30
ST0234-C4SIL	M6	5,9	9,0	30
ST0250-C4SIL	-	6,4	9,4	30
ST0281-C4SIL	-	7,1	10,2	30
ST0312-C4SIL	M8	7,9	11,0	30
ST0343-C4SIL	-	8,7	11,8	30
ST0375-C4SIL	M10	9,5	12,6	30
ST0406-C4SIL	-	10,3	13,4	30
ST0437-R4SIL	-	11,1	14,2	30
ST0456-R4SIL	M12	11,6	14,7	30
ST0500-R4SIL	-	12,7	15,8	30
ST0535-R4SIL	M14	13,6	16,6	30
ST0625-R4SIL	M16	15,9	18,9	15
ST0750-R4SIL	M20	19,1	22,1	15
ST0875-R4SIL	-	22,2	25,3	15
ST0937-R4SIL	M24	23,8	26,9	15
ST1000-R4SIL	-	25,4	28,5	15
ST1125-R4SIL	-	28,6	31,6	15
ST1250-R4SIL	-	31,8	34,8	15
ST1375-R4SIL	-	34,9	38,0	15
ST1500-R4SIL	-	38,1	41,2	15
ST1625-R4SIL	-	41,3	44,3	15
ST1750-R4SIL	-	44,5	47,5	15
ST1875-R4SIL	-	47,6	50,7	15
ST2000-R4SIL	-	50,8	53,9	15



**SPRAY s.r.l.**

[www.cmspray.it](http://www.cmspray.it) e-mail: [cmspray@cmspray.it](mailto:cmspray@cmspray.it)

## Foam Silicone Cord

250°

Powder Coating, E-Coating. Silicone sponge cord. Very flexible and usable for different close dimensions. Easy to fit and adapt to the groove to mask.



FOAMC

## Silicone Cord

315°

Powder Coating, E-Coating. Silicone solid cord to mask grooves. Reusable.



SCORD

Part number	Diameter (mm)	Length (m/roll)
FOAMC-0093	2,4	30,5
FOAMC-0125	3,2	15,2
FOAMC-0156	4,0	15,2
FOAMC-0187	4,8	15,2
FOAMC-0250	6,4	15,2
FOAMC-0275	7,0	15,2
FOAMC-0312	7,9	15,2
FOAMC-0375	9,5	15,2
FOAMC-0437	11,1	15,2
FOAMC-0465	11,8	7,6
FOAMC-0500	12,7	7,6
FOAMC-0562	14,3	7,6
FOAMC-0625	15,9	7,6
FOAMC-0687	17,5	7,6
FOAMC-0750	19,1	7,6
FOAMC-0813	20,7	7,6
FOAMC-0875	22,2	7,6
FOAMC-0937	23,8	7,6
FOAMC-1000	25,4	7,6
FOAMC-1250	31,8	7,6
FOAMC-1500	38,1	7,6
FOAMC-1750	44,5	7,6
FOAMC-2000	50,8	7,6

Part number	Diameter (mm)	Length (m/roll)
SCORD-0093	2,4	30,5
SCORD-0125	3,2	15,2
SCORD-0156	4,0	15,2
SCORD-0167	4,3	15,2
SCORD-0187	4,7	15,2
SCORD-0250	6,4	15,2
SCORD-0275	7,0	15,2
SCORD-0312	7,9	15,2
SCORD-0375	9,5	15,2
SCORD-0437	11,1	15,2
SCORD-0465	11,8	7,6
SCORD-0500	12,7	7,6
SCORD-0562	14,3	7,6
SCORD-0625	15,9	7,6
SCORD-0687	17,4	7,6
SCORD-0750	19,1	7,6
SCORD-0813	20,7	7,6
SCORD-0875	22,2	7,6
SCORD-0937	23,8	7,6
SCORD-1000	25,4	7,6
SCORD-1250	31,8	7,6
SCORD-1500	38,1	7,6
SCORD-1750	44,5	7,6
SCORD-2000	50,8	7,6

 **SPRAY s.r.l.**

[www.cmspray.it](http://www.cmspray.it) e-mail: [cmspray@cmspray.it](mailto:cmspray@cmspray.it)

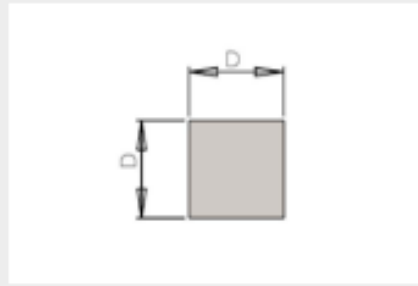
# Square Silicone Foam Profile

250°

Powder Coating, E-Coating. Silicone sponge profile.  
Very flexible and usable for different close dimensions.



[www.cmspray.it](http://www.cmspray.it) e-mail: [cmspray@cmspray.it](mailto:cmspray@cmspray.it)



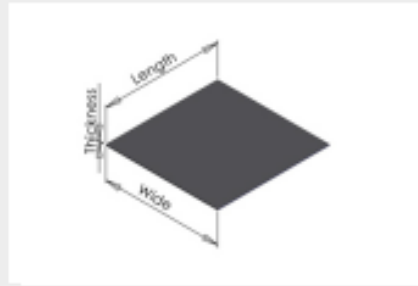
FSP

Part number	Length (m/roll)	Dimensions D x D (mm)
FSP-10x10	25	10 x 10
FSP-12x12	25	12 x 12
FSP-20x20	25	20 x 20

# Silicone Sheet

250°

Normally used to produce gaskets and joints.  
Also served as a plain material sheet.  
Customized shapes available.



SS

Part number	Wide (m)	Thickness (mm)	Minimum order size
SS10	1	1,0	1 m x 1 m
SS15	1	1,5	1 m x 1 m
SS20	1	2,0	1 m x 1 m
SS25	1	2,5	1 m x 1 m
SS30	1	3,0	1 m x 1 m
SS35	1	3,5	1 m x 1 m
SS40	1	4,0	1 m x 1 m
SS50	1	5,0	1 m x 1 m
SS60	1	6,0	1 m x 1 m
SS80	1	8,0	1 m x 1 m
SS100	1	10,0	1 m x 1 m